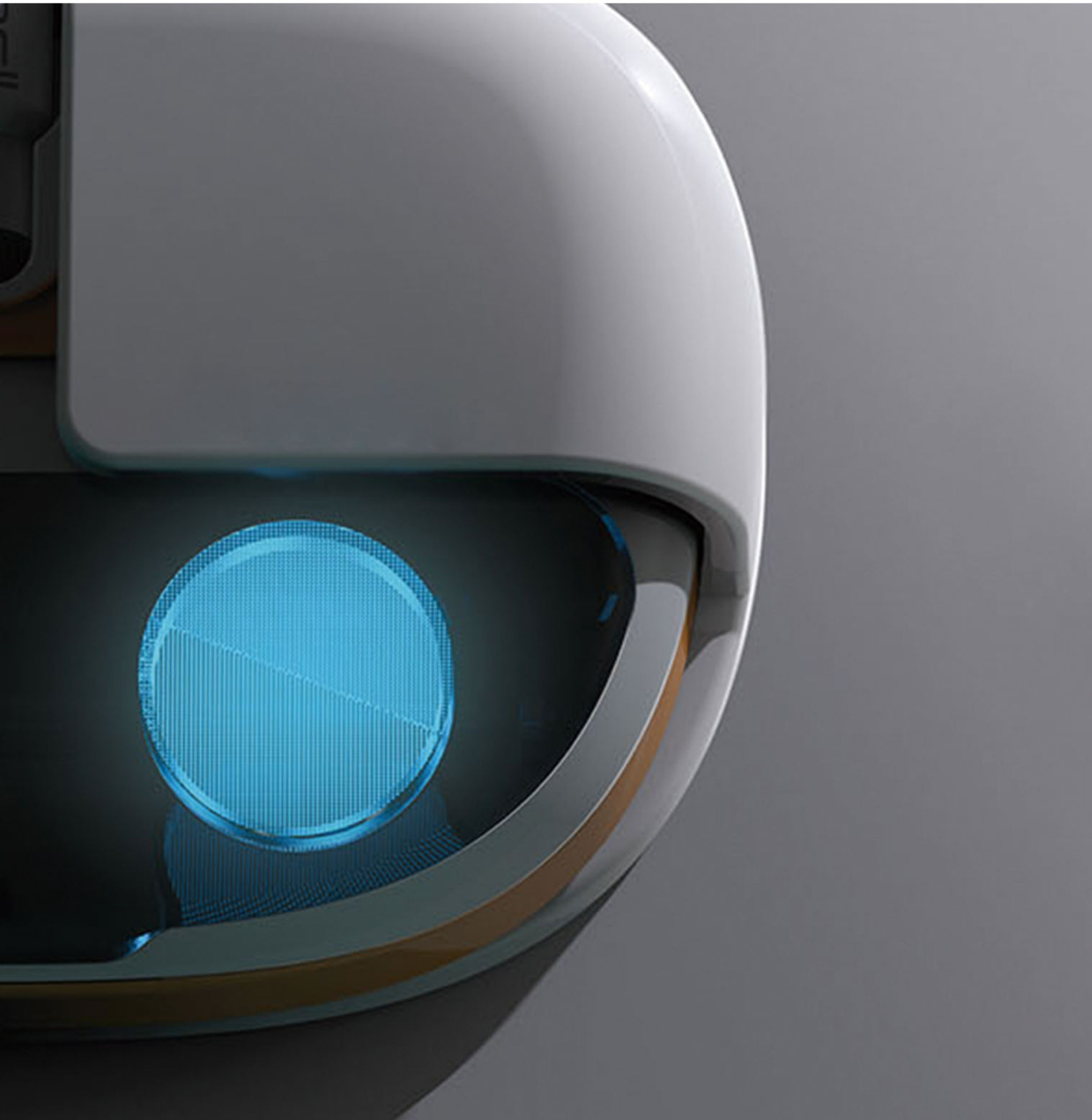
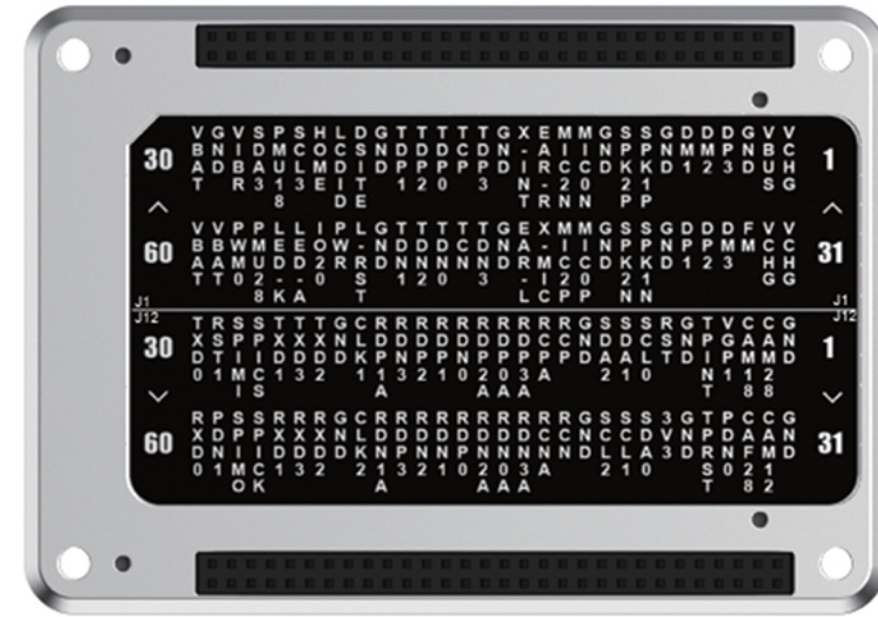


# 思必拓智能工控盒子

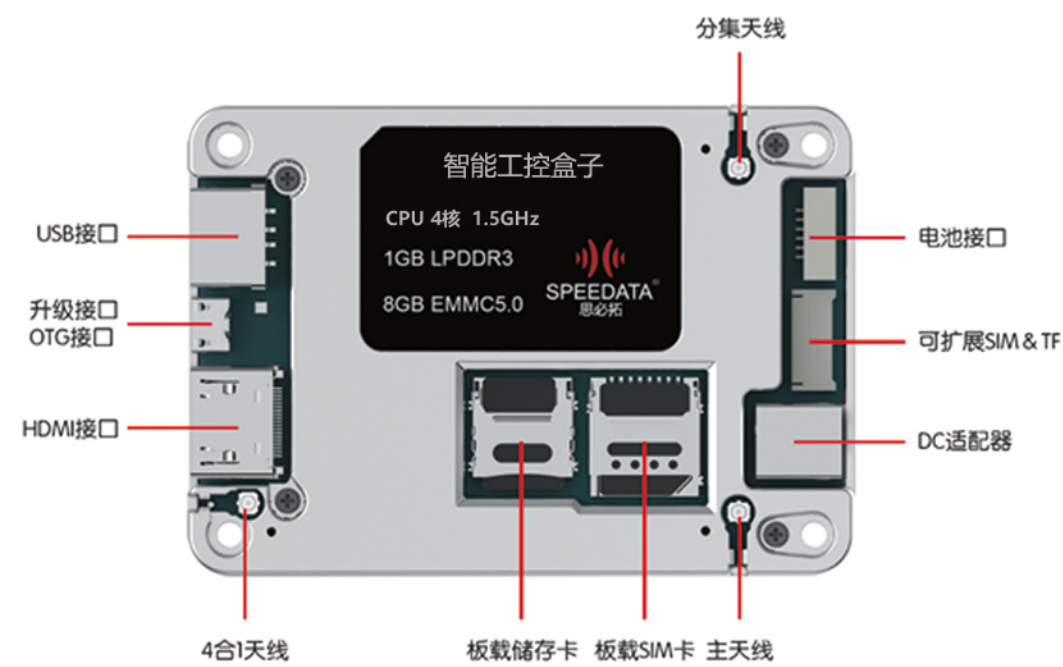


- 基于 ARM A53 内核，Android 6.0 为平台的新一代智能硬件核心模块。
- 具有 HDMI 接口，可以直接连接显示器输出视频。
- 支持 4G、WiFi 等，具有强大的通讯能力，适用于远程控制和云处理。
- USB-HOST 接口，可热插拔 USB 键盘鼠标等外设。
- 带有多路串口 (RS232)，可外接各种功能单元满足应用需求。
- 多路控制接口以及其它总线接口，便于用户扩展和使用。
- 合金外壳保护，稳定运行于各种恶劣场景，防护可靠。
- 完善的 SDK 和开发用例，便于用户二次开发。
- 安装便捷，可直接使用或者扩展板配合使用，大幅度降低客户的开发周期和成本。
- 适用于各种工业控制类，自助服务和无人值守类，数据采集和监控类智能设备中。

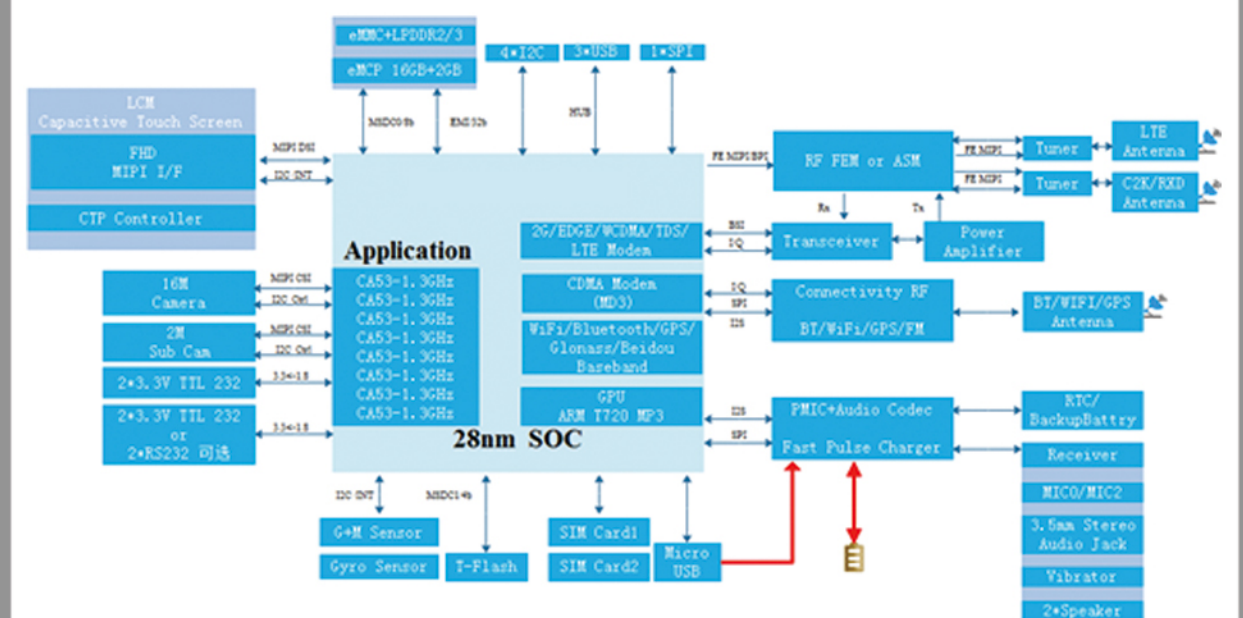
智能工控盒子外观图



智能工控盒子外观图



智能工控盒子系统框图



## 智能工控盒子性能参数

规格	SC37	SC53
处理器	Cortex-A53 @1.5GHz 4核 256KB 2级缓存 ARM Cortex-R4@600MHz	Cortex-A53 @1.5GHz 8核 512KB 2级缓存 ARM Cortex-R4@600MHz
调制解调处理器	DSP 300MHz @Modem任务 512KB TCM	DSP 240MHz @Modem任务 512KB TCM
操作系统	Android 6.0	Android 6.0
RAM	LPDDR3 , 1GB	LPDDR3 , 2GB
ROM	eMMC5.0 , 8GB	eMMC5.1 , 16GB
图像显示	最大分辨率：1280 x 720	最大分辨率：1920 x 1080
摄像头	2路 每路最高支持像素：1300万	2路 每路最高支持像素：1600万
音频	输入：1路耳机MIC输入； 2路MIC。  输出：1路耳机立体声输出； 2路差分功放输出。	输入：1路耳机MIC输入； 2路MIC。  输出：1路耳机立体声输出； 2路差分功放输出。
无线	4G 全网通 WiFi 802.11 a/b/g/n BT4.0 LE HS compliant	4G 全网通 WiFi 802.11 a/b/g/n BT4.0 LE HS compliant
定位	GPS、Beidou、Glonass	GPS、Beidou、Glonass
传感器	地磁、3轴加速计、陀螺仪	地磁、3轴加速计、陀螺仪
SIM卡	板载1路，可扩展2路 支持	板载1路，可扩展2路 支持
存储	Micro SD Card 兼容 128GB	Micro SD Card 兼容 128GB
串口	2路3.3V TTL,【DIP母座】 2路3.3VTTL、RS232可选【DIP母座】	2路3.3V TTL,【DIP母座】 2路3.3VTTL、RS232可选【DIP母座】
I2C	4路【DIP母座】	4路【DIP母座】
USB	3路USB2.0【DIP母座】 1路OTG【Type-A】	3路USB2.0【DIP母座】 1路OTG【Type-A】
SPI	1路【可配置4个GPIO】	1路【可配置4个GPIO】
GPIO	11个【DIP母座】	11个【DIP母座】
供电	VBAT : 3.65V~4.3V	VBAT : 3.65V~4.3V
看门狗	硬件看门狗解决方案	硬件看门狗解决方案
天线接口	I-Pex接口	I-Pex接口
升级接口	Micro USB	Micro USB
温度	- 30°C ~ +75°C	- 30°C ~ +75°C
尺寸	89 mm x 63 mm x13mm	89 mm x 63 mm x13mm
其他	3色指示灯 HDMI接口 适配器接口	3色指示灯 HDMI接口 适配器接口